

**Stroomschema
financiering
zorg 2007**



Publicatiedatum CBS-website: 3 september 2012



Verklaring van tekens

.	gegevens ontbreken
*	voorlopig cijfer
**	nader voorlopig cijfer
x	geheim
–	nihil
–	(indien voorkomend tussen twee getallen) tot en met
0 (0,0)	het getal is kleiner dan de helft van de gekozen eenheid
niets (blank)	een cijfer kan op logische gronden niet voorkomen
2011–2012	2011 tot en met 2012
2011/2012	het gemiddelde over de jaren 2011 tot en met 2012
2011/'12	oogstjaar, boekjaar, schooljaar enz., beginnend in 2011 en eindigend in 2012
2009/'10– 2011/'12	oogstjaar, boekjaar enz., 2009/'10 tot en met 2011/'12

In geval van afronding kan het voorkomen dat het weergegeven totaal niet overeenstemt met de som van de getallen.

Colofon

Uitgever

Centraal Bureau voor de Statistiek
Henri Faasdreef 312
2492 JP Den Haag

Prepress

Centraal Bureau voor de Statistiek
Grafimedia

Omslag

Telldesign, Rotterdam

Inlichtingen

Tel. (088) 570 70 70
Fax (070) 337 59 94
Via contactformulier:
www.cbs.nl/infoservice

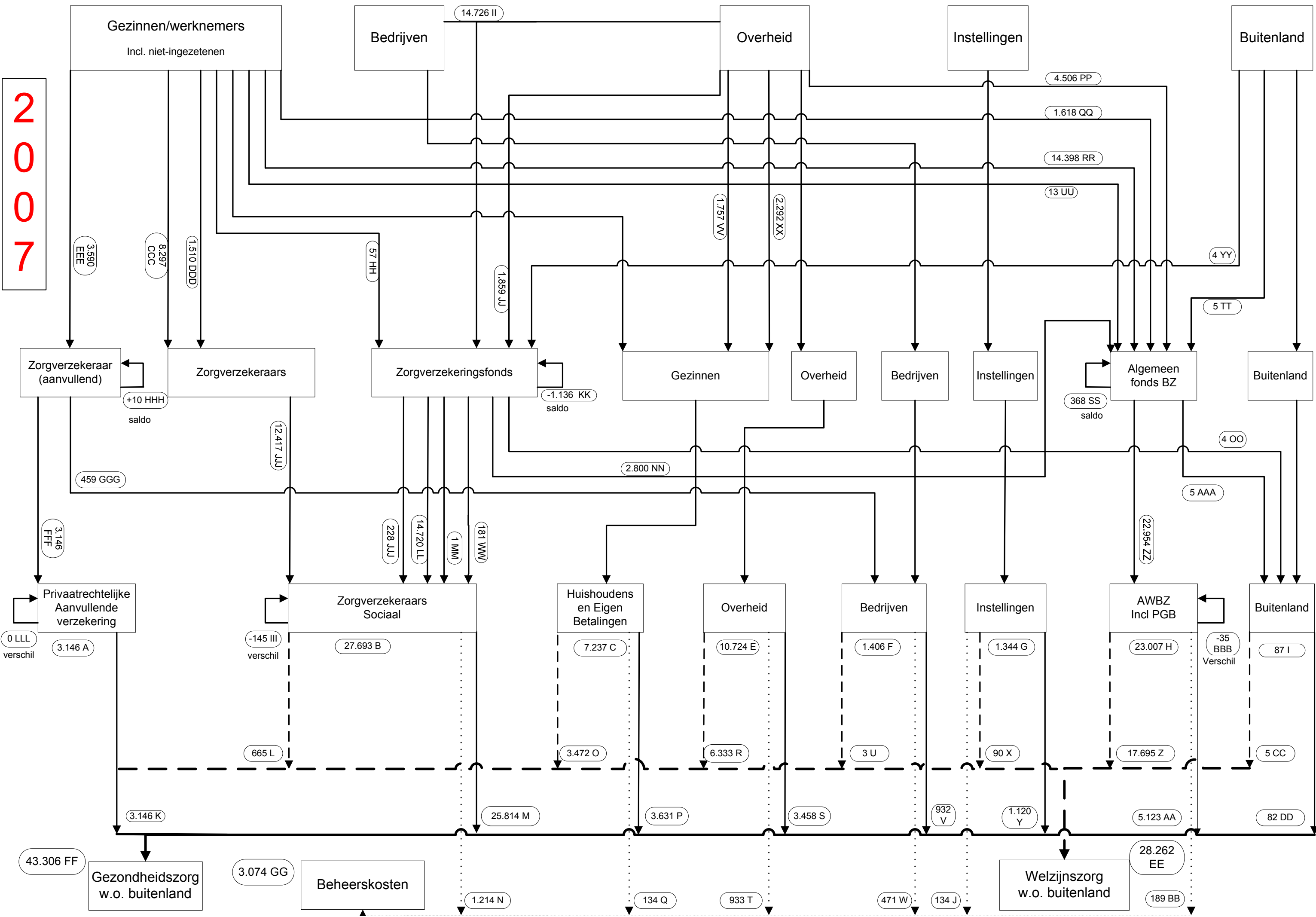
Bestellingen

E-mail: verkoop@cbs.nl
Fax (045) 570 62 68

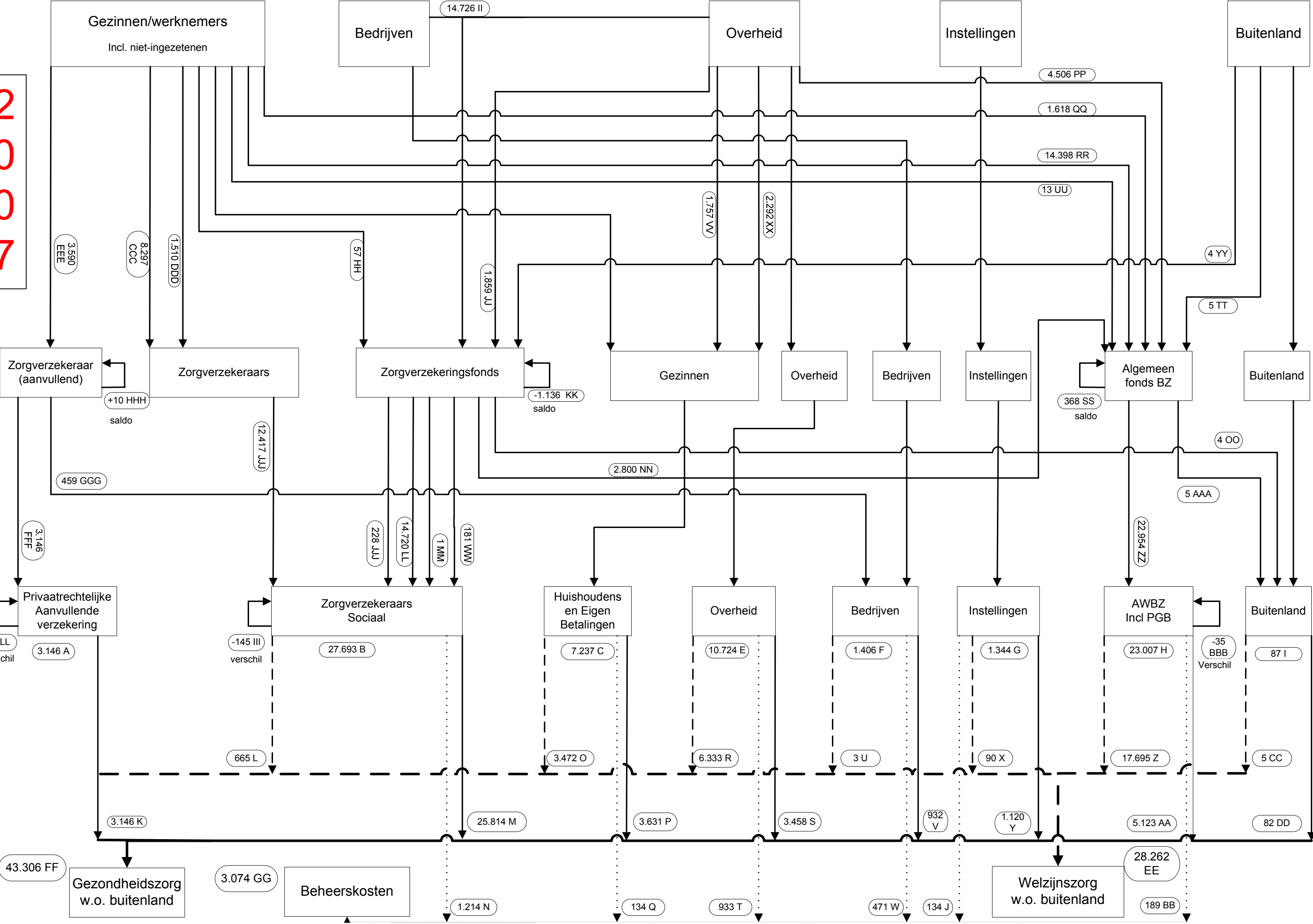
Internet

www.cbs.nl

© Centraal Bureau voor de Statistiek,
Den Haag/Heerlen, 2012.
Verveelvoudiging is toegestaan,
mits het CBS als bron wordt vermeld.



2007



Beschrijving stroomschema Uiteindelijke Financiering Zorg. 2007.

- A. Cijfer Zorgrekeningen.
- B. Cijfer Zorgrekeningen.
- C. Cijfer Zorgrekeningen.
- E. Cijfer Zorgrekeningen.
- F. Cijfer Zorgrekeningen.
- G. Cijfer Zorgrekeningen.
- H. Cijfer Zorgrekeningen.
- I. Cijfer Zorgrekeningen.
- J. Uitgaven instellingen aan beheerskosten (Zorgrekeningen).
- K. Uitgaven particuliere verzekering aan gezondheidszorg (Zorgrekeningen).
- L. Uitgaven basisverzekering aan welzijnszorg (Zorgrekeningen).
- M. Uitgaven basisverzekering aan gezondheidszorg (Zorgrekeningen).
- N. Uitgaven basisverzekering aan beheerskosten (Zorgrekeningen).
- O. Uitgaven gezinnen aan welzijnszorg (Zorgrekeningen).
- P. Uitgaven gezinnen aan gezondheidszorg (Zorgrekeningen).
- Q. Uitgaven gezinnen aan beheerskosten (Zorgrekeningen).
- R. Uitgaven overheid aan welzijnszorg (Zorgrekeningen).
- S. Uitgaven overheid aan gezondheidszorg (Zorgrekeningen).
- T. Uitgaven overheid aan beheerskosten (Zorgrekeningen).
- U. Uitgaven bedrijven aan welzijnszorg (Zorgrekeningen).
- V. Uitgaven bedrijven aan gezondheidszorg (Zorgrekeningen).
- W. Uitgaven bedrijven aan beheerskosten (Zorgrekeningen).
- X. Uitgaven instellingen aan welzijnszorg (Zorgrekeningen).
- Y. Uitgaven instellingen aan gezondheidszorg (Zorgrekeningen).
- Z. Uitgaven AWBZ aan welzijnszorg (Zorgrekeningen).
- AA. Uitgaven AWBZ aan gezondheidszorg (Zorgrekeningen).
- BB. Uitgaven AWBZ aan beheerskosten (Zorgrekeningen).
- CC. Uitgaven buitenland aan welzijnszorg (Zorgrekeningen).
- DD. Uitgaven buitenland aan gezondheidszorg (Zorgrekeningen).
- EE. Totaal uitgaven aan welzijnszorg (Zorgrekeningen).
- FF. Totaal uitgaven aan gezondheidszorg (Zorgrekeningen).
- GG. Totaal uitgaven aan beheerskosten (Zorgrekeningen).
- HH. Bijdragen en vergoedingen niet ingezetenen.
- II. De werkgeversbijdrage aan de ziektekosten. Zowel bedrijven als de overheid kunnen als werkgever fungeren.
- JJ. Rijksbijdrage kosten zorgverzekeringen kinderen < 18 jaar en gemoedsbezwaarden.
- KK. Saldo baten en lasten zorgverzekeringsfonds.
- LL. Aanspraken zorgverzekeringwet.
- MM. Subsidies aan zorgverzekeraars via het CVZ.
- OO. Is gelijk aan YY.
- PP. Rijksbijdrage BIKK.
- QQ. Eigen bijdrage AWBZ.
- RR. Premieopbrengsten AFBZ.
- SS. Saldo baten en lasten Algemeen Fonds Bijzondere Ziektekosten.
- TT. Internationale verdragen ten behoeve van de AWBZ lopende via het CVZ.
- UU. Regresrecht.
- VV. Tegemoetkoming buitengewone uitgaven.
- WW. Beheerskosten Zorgverzekeringsfonds.

- XX. Kinderopvangtoeslag.
- YY. Te vorderen op verdragslanden via het CVZ.
- ZZ. Inkomsten AFBZ minus SS, NN en AAA.
- AAA. Internationale verdragen ten behoeve van de AWBZ lopende via het CVZ.
- BBB. Verschil tussen bronnen en cijfer Zorgrekeningen.
- CCC. Nominale premie zorgverzekeringswet minus de zorgtoeslag.
- EEE. Premie aanvullende verzekeringen. EEE
- FFF. Uitgaven aanvullende verzekeringen.FFF
- GGG. Beheerskosten van de aanvullende verzekering.GGG
- HHH. Saldo baten en lasten aanvullende verzekering.
- III. Verschil tussen bronnen en cijfer Zorgrekeningen.
- JJJ. Geleden schade Zorgverzekeraars.
- LLL. Verschil tussen bronnen en cijfer Zorgrekeningen.

Geraadpleegde bronnen:

College voor Zorgverzekeringen, 2008. *Jaarverslag fondsen 2007*.

Vektis, 2008. *Zorgmonitor, jaarboek 2008, Financiering van de zorg in 2007*.

College voor Zorgverzekeringen, 2008. *CVZ Zorgcijfers 2007*.

Belastingdienst, 2008. *Beheersverslag belastingdienst 2007*.