

Stroomschema  
financiering  
zorg 2006



Publicatiedatum CBS-website: 3 september 2012



## Verklaring van tekens

.	gegevens ontbreken
*	voorlopig cijfer
**	nader voorlopig cijfer
x	geheim
–	nihil
–	(indien voorkomend tussen twee getallen) tot en met
0 (0,0)	het getal is kleiner dan de helft van de gekozen eenheid
niets (blank)	een cijfer kan op logische gronden niet voorkomen
2011–2012	2011 tot en met 2012
2011/2012	het gemiddelde over de jaren 2011 tot en met 2012
2011/'12	oogstjaar, boekjaar, schooljaar enz., beginnend in 2011 en eindigend in 2012
2009/'10– 2011/'12	oogstjaar, boekjaar enz., 2009/'10 tot en met 2011/'12

In geval van afronding kan het voorkomen dat het weergegeven totaal niet overeenstemt met de som van de getallen.

## Colofon

### Uitgever

Centraal Bureau voor de Statistiek  
Henri Faasdreef 312  
2492 JP Den Haag

### Prepress

Centraal Bureau voor de Statistiek  
Grafimedia

### Omslag

Telldesign, Rotterdam

### Inlichtingen

Tel. (088) 570 70 70  
Fax (070) 337 59 94  
Via contactformulier:  
[www.cbs.nl/infoservice](http://www.cbs.nl/infoservice)

### Bestellingen

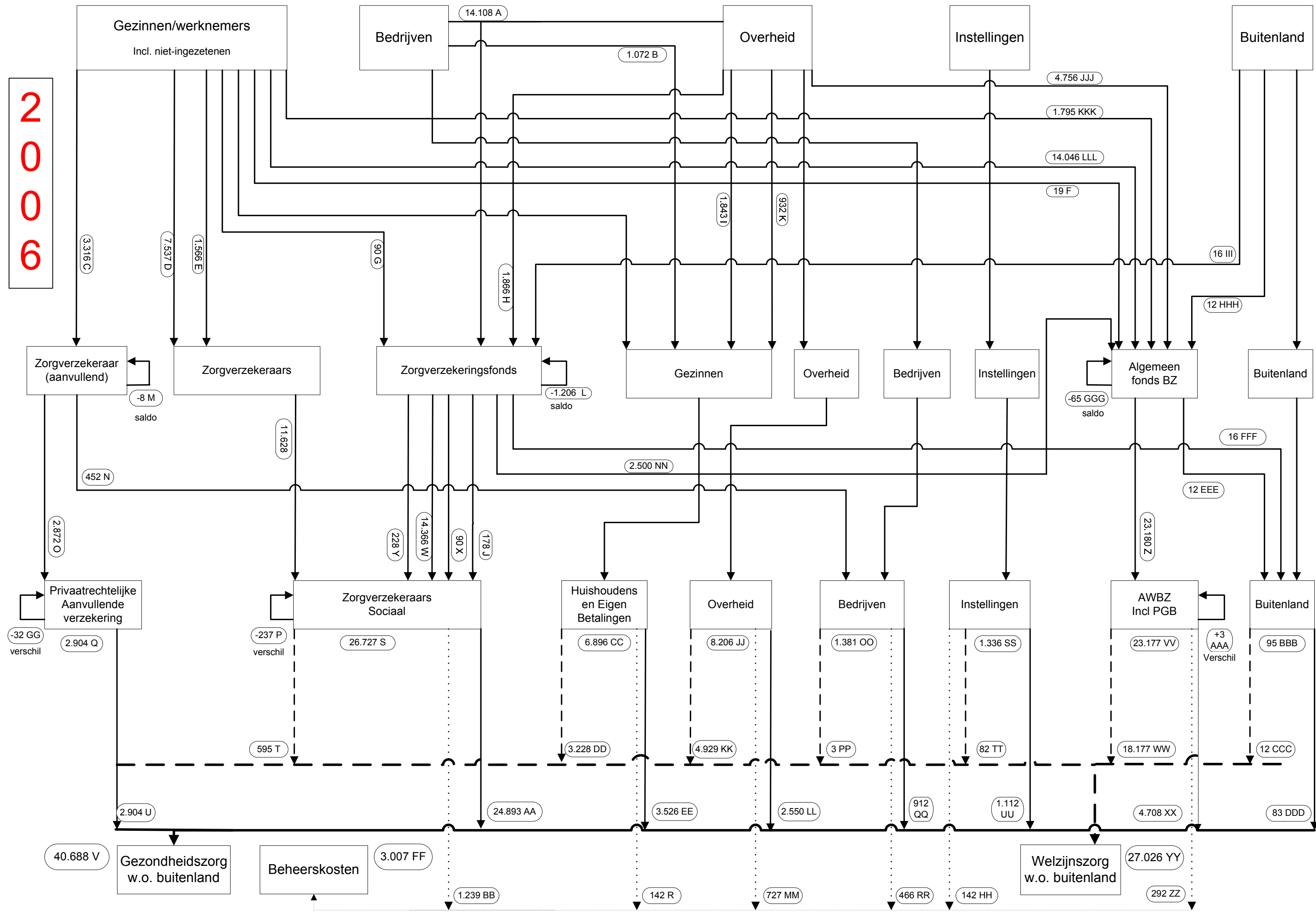
E-mail: [verkoop@cbs.nl](mailto:verkoop@cbs.nl)  
Fax (045) 570 62 68

### Internet

[www.cbs.nl](http://www.cbs.nl)

© Centraal Bureau voor de Statistiek,  
Den Haag/Heerlen, 2012.  
Verveelvoudiging is toegestaan,  
mits het CBS als bron wordt vermeld.

2006



## **Beschrijving stroomschema Uiteindelijke Financiering Zorg. 2006.**

- A. De werkgeversbijdrage aan de ziektekosten. Zowel bedrijven als de overheid kunnen als werkgever fungeren.
- B. De werkgeversbijdrage voor de kinderopvang.
- C. Premie aanvullende verzekering.
- D. Nominale premie zorgverzekering minus de zorgtoeslag.
- E. No-claim premie zorgverzekering minus no-claimteruggave.
- F. Regresrecht
- G. Heffing voor de niet ingezetenen t.b.v. de zorgverzekeringswet.
- H. Rijksbijdrage kosten zorgverzekeringen kinderen < 18 jaar en gemoedsbezwaarden.
- I. Tegemoetkoming buitengewone uitgaven.
- J. Beheerskosten Zorgverzekeringsfonds.
- K. Kinderopvangtoeslag.
- L. Saldo Zorgverzekeringsfonds.
- M. Saldo aanvullende zorgverzekeraar.
- N. Beheerskosten aanvullende verzekeraars.
- O. Totaal gelede schade zorgverzekeraar aanvullend.
- P. Verschil bronnen en zorgrekeningen.
- Q. Cijfer Zorgrekeningen.
- R. Uitgaven gezinnen aan beheerskosten (Zorgrekeningen).
- S. Cijfer Zorgrekeningen.
- T. Uitgaven basisverzekering aan welzijnszorg (Zorgrekeningen).
- U. Uitgaven aanvullende verzekeringen aan gezondheidszorg, waaronder instellingen in het buitenland (Zorgrekeningen).
- V. Totaal uitgaven aan gezondheidszorg.
- W. Aan zorgverzekeraars, aanspraken ZVW en beheerskosten.
- X. Aan zorgverzekeraars, subsidies.
- Y. Internationale verdragen via CVZ en Zorgverzekeraars.
- Z. Inkomsten algemeen fonds BZ – tekort algemeen fonds BZ – internationale verdragen t.b.v. de AWBZ lopende via het CVZ.
- AA. Uitgaven basisverzekering aan gezondheidszorg (Zorgrekeningen).
- BB. Uitgaven basisverzekering aan beheerskosten (Zorgrekeningen).
- CC. Cijfer Zorgrekeningen
- DD. Uitgaven gezinnen aan welzijnszorg (Zorgrekeningen).
- EE. Uitgaven gezinnen aan gezondheidszorg (Zorgrekeningen).
- FF. Totaal uitgaven aan beheerskosten.
- GG. Verschil bronnen en cijfer Zorgrekeningen.
- HH. Uitgaven instellingen aan beheerskosten (Zorgrekeningen).
- JJ. Cijfer Zorgrekeningen.
- KK. Uitgaven overheid aan welzijnszorg (Zorgrekeningen).
- LL. Uitgaven overheid aan gezondheidszorg (Zorgrekeningen).
- MM. Uitgaven overheid aan beheerskosten (Zorgrekeningen).
- NN. Afdracht Zorgverzekeringsfonds aan AWBZ t.b.v. de Geestelijke Gezondheidszorg.
- OO. Cijfer Zorgrekeningen.
- PP. Uitgaven bedrijven aan welzijnszorg (Zorgrekeningen).
- QQ. Uitgaven bedrijven aan gezondheidszorg (Zorgrekeningen).
- RR. Uitgaven bedrijven aan beheerskosten (Zorgrekeningen).
- SS. Cijfer Zorgrekeningen.

- TT. Uitgaven instellingen aan welzijnszorg (Zorgrekeningen).
- UU. Uitgaven instellingen aan gezondheidszorg (Zorgrekeningen).
- VV. Cijfer Zorgrekeningen.
- WW. Uitgaven AWBZ aan welzijnszorg (Zorgrekeningen).
- XX. Uitgaven AWBZ aan gezondheidszorg (Zorgrekeningen).
- YY. Totaal uitgaven aan welzijnszorg.
- ZZ. Uitgaven AWBZ aan beheerskosten (Zorgrekeningen).
- AAA. Verschil bronnen en Zorgrekeningen.
- BBB. Cijfer Zorgrekeningen
- CCC. Uitgaven buitenland aan welzijnszorg (Zorgrekeningen).
- DDD. Uitgaven buitenland aan gezondheidszorg (Zorgrekeningen).
- EEE. Internationale verdragen t.b.v. de AWBZ lopende via het CVZ.
- FFF. Internationale verdragen t.b.v. de ZVW lopende via het CVZ.
- GGG. AWBZ tekort, blijft binnen het algemeen fonds bijzondere ziektekosten.
- HHH. Internationale verdragen t.b.v. de AWBZ lopende via het CVZ.
- III. Internationale verdragen t.b.v. de ZVW lopende via het CVZ.
- JJJ. De rijksbijdrage BIKK t.b.v. de AWBZ. Bijdrage van de overheid aan de fondsen ter compensatie van de daling van de premieopbrengsten.
- KKK. Eigen bijdrage gezinnen aan de AWBZ zorg.
- LLL. Premieopbrengsten AWBZ

Geraadpleegde bronnen:

College voor Zorgverzekeringen, 2007. *Jaarverslag Fondsen*.

Vektis, 2008. *Zorgmonitor, jaarboek 2008, Financiering van de zorg in 2007*.

Belastingdienst, 2007. *Beheersverslag Belastingdienst 2006*.

<http://www.minfin.nl/nl/onderwerpen,belastingen/belastingplannen/belastingplan-2008-c-a-/belastingplan-2008/Beperking-en-afschaffing-buitengewone-uitgavenrege.html>